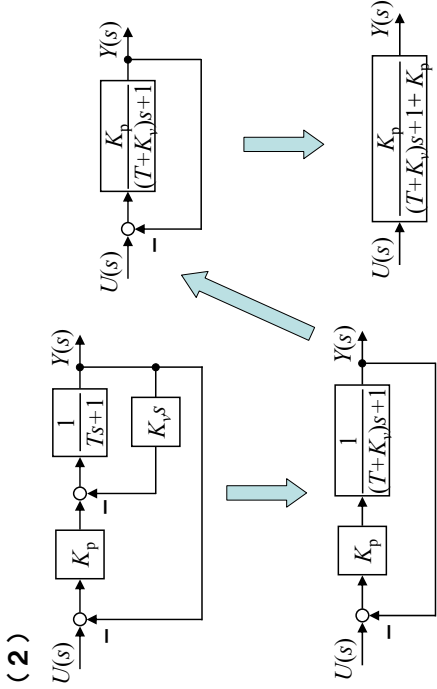
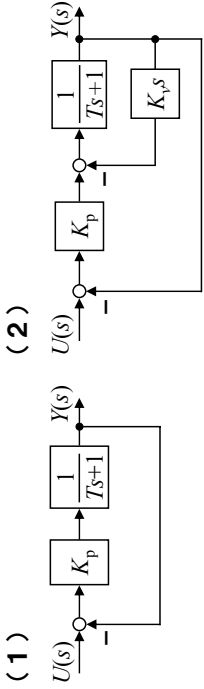


問題：ブロック線図の等価変換を用いて、以下の3つのシステムの伝達関数を求めよ。



(1)

